

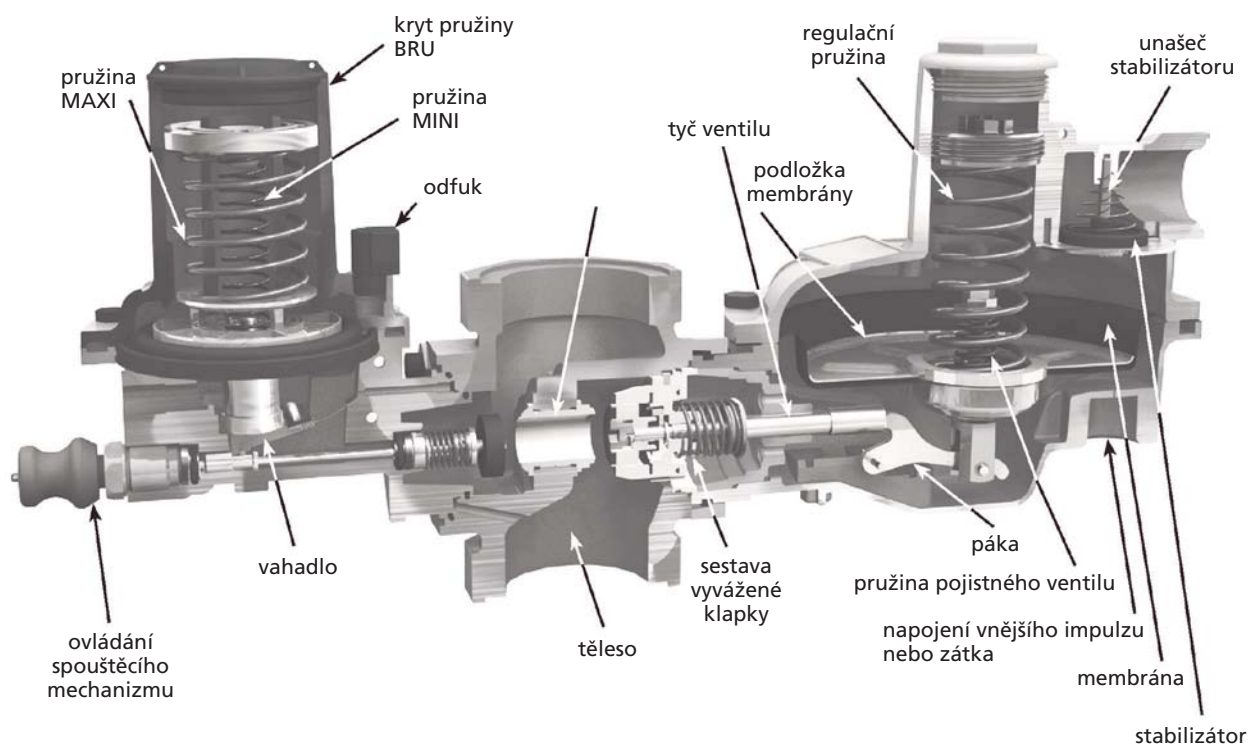
REGULÁTORY TLAKU PLYNU SÉRIE CSB400

Přímočinný, pružinou řízený regulátor s vyváženou regulační klapkou, určený pro plynofikaci průmyslových objektů, plynových kotelen nebo výstavbu menších STL regulačních stanic.



Regulátor je standardně dodáván s integrovaným kontrolním pojistným ventilem a bezpečnostním rychlouzávěrem VSX4, s možností nezávislého nastavení vypínacího tlaku na nárůst a pokles tlaku ve výstupním potrubí. Regulátor může být též v provedení se dvěma nezávisle nastavitelnými regulačními sestavami pro instalaci v zapojení Monitor-Regulátor.

Řez regulátorem typu CSB404 s rychlouzávěrem VSX4



Technické parametry*

Vstupní tlak	0,1 až 16 bar
Výstupní tlak	0,017 až 3 bar
Průtok	Viz tabulky průtoků
Provozní teplota	-20° až +60 °C
Standardní napojení	1" x 1"
	1½" x 1½"
	1" x 2¼"
	DN50, PN16
Třída přesnosti	AC do ± 5 %
Médium	Zemní plyn

Příslušenství

- Výstupní šroubení 2¼"/ DN50
- Sestava impulzů CSB
- Plynové filtry 1"; 1¼"; 1½"; 2"; DN50
- Vstupní / výstupní šroubení 1"; 1½"

* Kompletní informace o sérii CSB 400 naleznete v bulletinu 71.1:CSB400

REGULÁTORY TLAKU PLYNU SÉRIE CSB400

Nejpoužívanější typy a rozsahy nastavení výstupního tlaku*

TYP	Varianta	Nominální tlak	Rozsahy nastavení výstupního tlaku [mbar]
CSB404 [17 mbar – 0,1 bar]	B	21	17 ÷ 24
	D	30	24 ÷ 35
	F	50	35 ÷ 60
	H	75	54 ÷ 100
CSB424 [0,1 bar – 0,5 bar]	K	150	100 ÷ 160
	M	300	160 ÷ 300
	N	500	300 ÷ 500
CSB454 [0,5 bar – 3 bar]	P	1000	500 ÷ 1000
	S	1500	1000 ÷ 3000

Tabulky průtoků

Těleso 1" x 1" – vnitřní snímání, AC 10*, [Nm³/h]

Vstupní tlak [bar]	Výstupní tlak [mbar]											
	20	30	50	75	100	150	300	500	750	1000	2000	3000
0,1	42	53	33	x	x	x	x	x	x	x	x	x
0,2	71	91	58	66	65	x	x	x	x	x	x	x
0,3	112	118	87	99	97	97	x	x	x	x	x	x
0,4	112	130	114	190	122	126	100	x	x	x	x	x
0,5	112	130	140	156	148	151	125	x	x	x	x	x
0,75	112	130	195	206	202	200	183	155	x	x	x	x
1	112	130	195	252	221	247	234	215	117	x	x	x
2	112	130	195	252	251	316	397	408	257	281	x	x
3	85	100	195	252	251	316	515	528	425	424	320	x
4	85	100	188	252	251	316	605	615	616	620	460	125
5	85	100	188	222	251	316	605	615	806	723	575	125
8	x	x	x	x	x	x	x	615	806	880	945	125
16	x	x	x	x	x	x	x	595	885	880	945	920

Těleso 1" x 1" – duální snímání, AC 10*, [Nm³/h]

Vstupní tlak [bar]	Výstupní tlak [mbar]											
	20	30	50	75	100	150	300	500	750	1000	2000	3000
0,1	41	45	30	x	x	x	x	x	x	x	x	x
0,2	57	75	50	65	64	x	x	x	x	x	x	x
0,3	85	95	69	88	94	96	x	x	x	x	x	x
0,4	100	115	85	111	114	123	99	x	x	x	x	x
0,5	129	138	102	130	141	146	126	x	x	x	x	x
0,75	129	170	146	173	189	200	184	159	x	x	x	x
1	129	170	197	216	229	243	229	210	111	x	x	x
2	183	312	364	367	366	354	380	373	230	267	x	x
3	183	340	364	367	513	516	496	482	349	405	315	x
4	183	340	364	367	513	516	615	604	463	520	430	105
5	183	298	364	367	513	516	615	701	615	680	550	105
8	x	x	x	x	x	x	x	701	890	890	865	105
16	x	x	x	x	x	x	x	701	890	890	925	925

* Kompletní informace o sérii CSB 400 naleznete v bulletinu 71.1:CSB400

Těleso 1½" x 1½" – vnitřní snímání, AC 10*, [Nm³/h]

Vstupní tlak [bar]	Výstupní tlak [mbar]											
	20	30	50	75	100	150	300	500	750	1000	2000	3000
0,1	40	56	30	x	x	x	x	x	x	x	x	x
0,2	60	85	49	65	38	x	x	x	x	x	x	x
0,3	85	115	73	86	53	105	x	x	x	x	x	x
0,4	100	141	81	103	69	122	96	x	x	x	x	x
0,5	140	160	102	128	83	151	126	x	x	x	x	x
0,75	208	205	140	167	120	196	175	153	x	x	x	x
1	208	205	183	221	155	228	224	206	121	x	x	x
2	208	205	325	383	348	354	372	387	240	280	x	x
3	208	105	325	383	478	560	552	545	360	440	300	x
4	105	105	325	383	520	560	705	673	470	553	445	115
5	105	105	325	383	568	560	705	852	640	730	600	115
8	x	x	x	x	x	x	x	905	985	965	925	115
16	x	x	x	x	x	x	x	905	170	965	925	940

Těleso 1½" x 1½" – duální snímání, AC 10*, [Nm³/h]

Vstupní tlak [bar]	Výstupní tlak [mbar]											
	20	30	50	75	100	150	300	500	750	1000	2000	3000
0,1	41	55	26	x	x	x	x	x	x	x	x	x
0,2	62	80	50	60	66	x	x	x	x	x	x	x
0,3	89	104	64	84	94	104	x	x	x	x	x	x
0,4	103	123	82	102	119	119	98	x	x	x	x	x
0,5	151	147	98	120	137	143	114	x	x	x	x	x
0,75	176	192	129	161	183	189	167	165	x	x	x	x
1	208	210	148	203	222	223	208	210	120	x	x	x
2	350	342	290	360	373	311	363	374	257	270	x	x
3	402	400	470	491	515	528	541	545	380	422	305	x
4	402	400	470	491	646	528	676	704	492	555	455	445
5	402	400	470	491	646	528	676	856	600	677	585	580
8	x	x	x	x	x	x	x	955	930	1 025	925	1 025
16	x	x	x	x	x	x	x	955	930	1 025	925	1 025

Těleso 1" x 2¼" – vnitřní snímání, AC 10*, [Nm³/h]

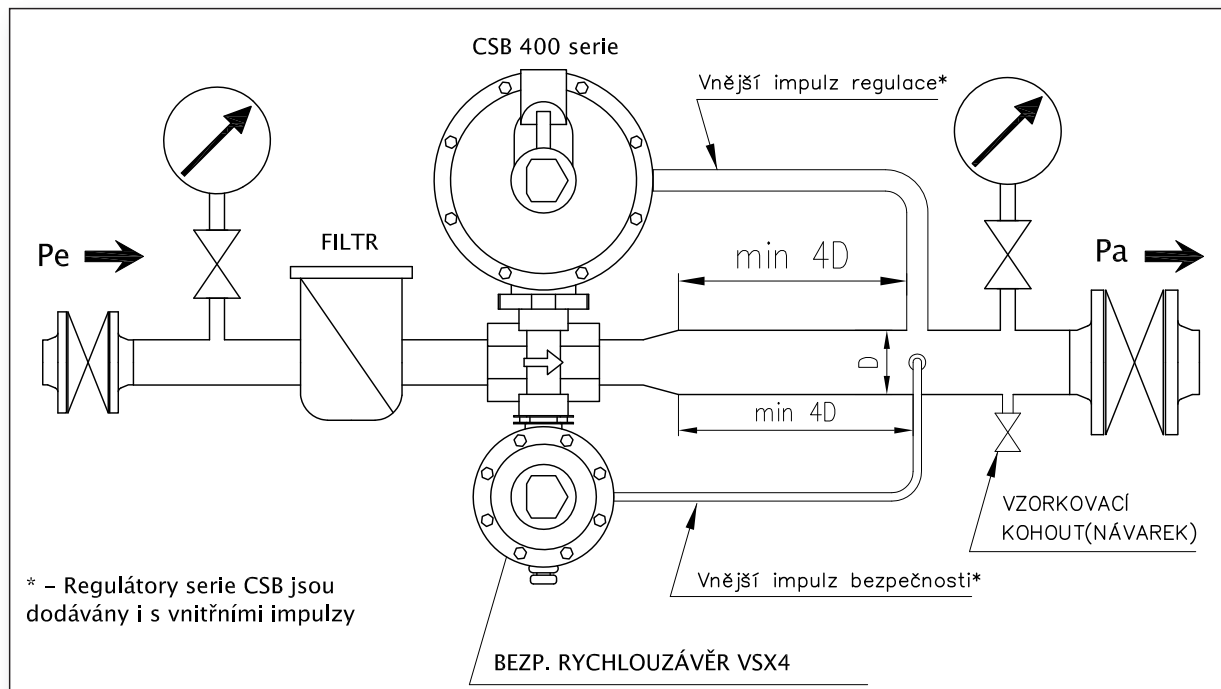
Vstupní tlak [bar]	Výstupní tlak [mbar]											
	20	30	50	75	100	150	300	500	750	1000	2000	3000
0,1	40	56	32	x	x	x	x	x	x	x	x	x
0,2	90	96	56	82	54	x	x	x	x	x	x	x
0,3	129	119	80	116	74	95	x	x	x	x	x	x
0,4	153	145	100	144	102	130	100	x	x	x	x	x
0,5	160	169	150	189	123	160	125	x	x	x	x	x
0,75	160	169	205	253	212	215	190	153	x	x	x	x
1	160	194	285	310	300	265	255	206	121	x	x	x
2	160	212	325	366	478	445	450	387	240	280	x	x
3	198	215	345	405	478	475	615	545	360	440	300	x
4	198	240	345	430	520	530	720	673	470	553	445	115
5	198	240	345	430	580	590	720	852	640	730	600	115
8	x	x	x	x	x	x	x	905	985	965	925	115
16	x	x	x	x	x	x	x	905	170	965	925	940

* Kompletní informace o sérii CSB 400 naleznete v bulletinu 71.1:CSB400

REGULÁTORY TLAKU PLYNU SÉRIE CSB400

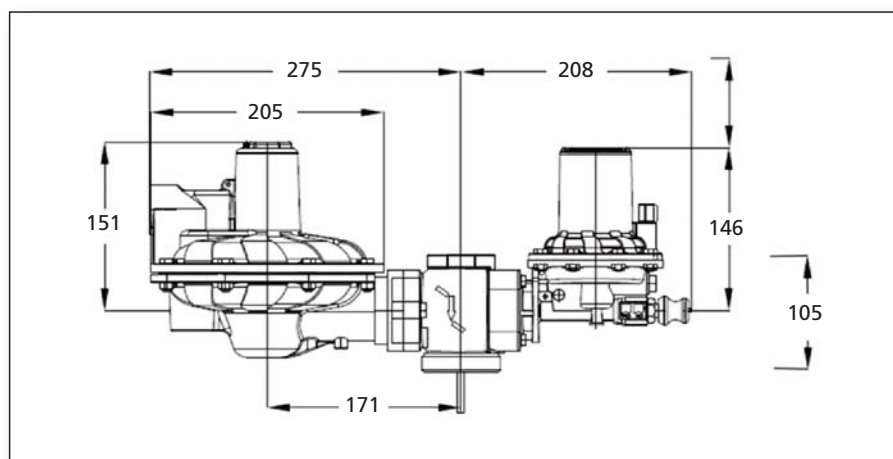
gas

Doporučená instalace CSB 404/424/454 s externími/duálními impulzy



Rozměry a hmotnosti

Rozměry [mm]



Hmotnost regulátoru CSB 404/424/454 se závitovým tělesem 1" x 2 1/4" je cca 5kg



HUTIRA – BRNO, s.r.o.
Vintrovna 398/29
664 41 Popůvky u Brna
tel. +420 541 212 144
info@hutira.cz

pobočka Praha
Chodovecké nám. 1/331
141 00 Praha 4
tel. +420 272 762 154
praha@hutira.cz

