

RESO – REGULAČNÍ SOUPRAVY

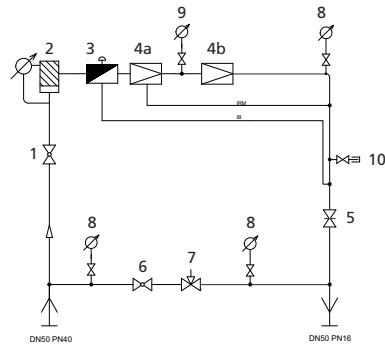
Regulační soupravy VTL/STL (RESO) slouží pro zásobování malých odběrných zařízení přímo z VTL plynovodů. Tyto soupravy jsou dodávány v jednořadém nebo dvouřadém provedení v kombinaci s možností měření množství protěčeného plynu. Jednořadá provedení jsou kombinovaná s celkovým obtokem, na kterém je instalován ruční regulační ventil, dvouřadá provedení mají dvě plnohodnotné řady.

Základní parametry	
Vstupní tlak	17 – 25 bar (max 40 bar)
Výstupní tlak	0,34 – 5,5 bar
Průtok max.	200 m ³ /h
Médium	zemní plyn
Schéma	RESO
	1 N jednořadá RESO bez měření
	2 N dvouřadá RESO bez měření
	1 M jednořadá RESO s měřením
	2 M dvouřadá RESO s měřením

Regulační řada je osazena dvěma regulátory 627, které pracují systémem monitor-regulátor. V případě poruchy regulátoru a nárůstu tlaku přebírá jeho funkci monitor, který je nastaven na vyšší tlak. Dále je předřazen jeden bezpečnostní rychlouzávěr typ BM5, jež jistí výstupní potrubí jak proti nárůstu, tak i proti poklesu výstupního tlaku.

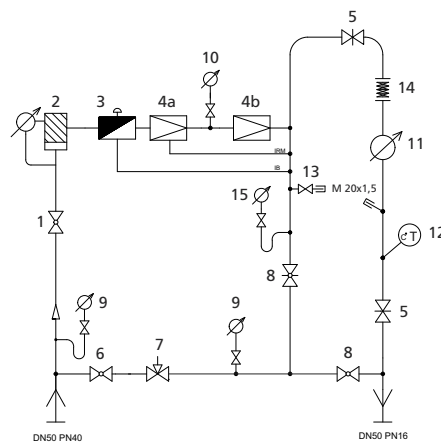
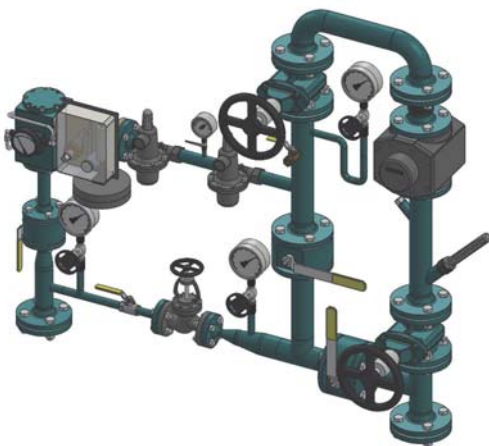
Typové číslo				Varianty	
R	E	S	O		
					Počet řad
			1		Jedna regulační řada
			2		Dvě regulační řady
					Měření
			N		Bez možnosti měření
			M		S možností měření DN50/171 mm (G10 – G65)
					Rozsah výstupního tlaku [bar]
			1		0,34 – 1,4
			2		1,0 – 2,8
			3		2,4 – 5,5
					Diferenční manometr filtru
			1		Bez diferenčního manometru
			2		S diferenčním manometrem
					Kompenzátor
			N		Bez kompenzátoru
			K		S kompenzátořem

Regulační souprava RESO 1 N



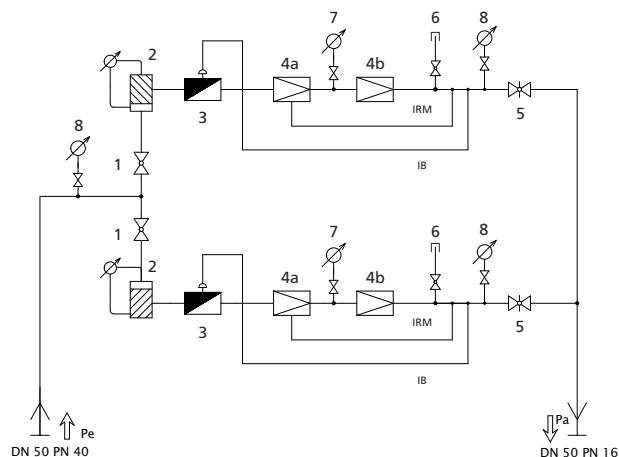
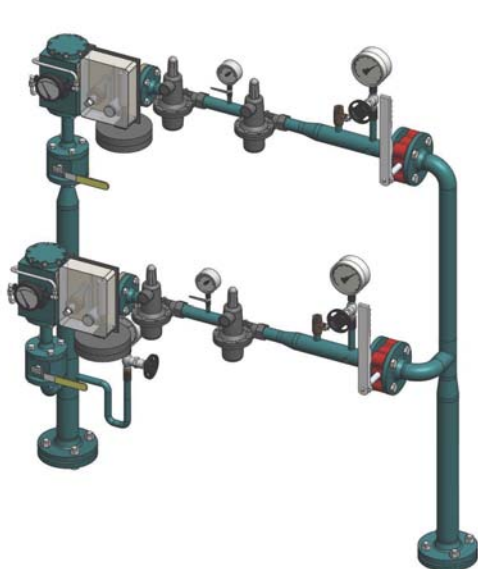
- | | |
|--|--|
| 1 Kulový uzávěr | 5 Uzavírací klapka |
| 2 Plynový filtr PFM (variantně s diferenčním manometrem) | 6 Kulový kohout |
| 3 Bezpečnostní rychlouzávěr BM 5 | 7 Regulační ventil |
| 4a Regulační ventil FISHER 627 M | 8 Tlakoměr ukazovací Ø 100 mm Ventil tlakoměrový |
| 4b Regulační ventil FISHER 627 | 9 Tlakoměr ukazovací Ø 63 mm |
| | 10 Kulový kohout + zátka |

Regulační souprava RESO 1 M



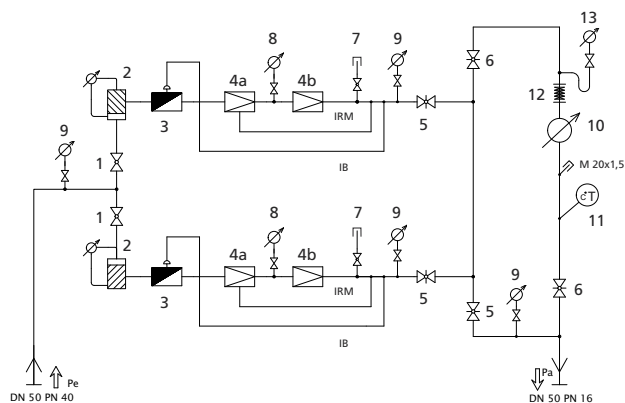
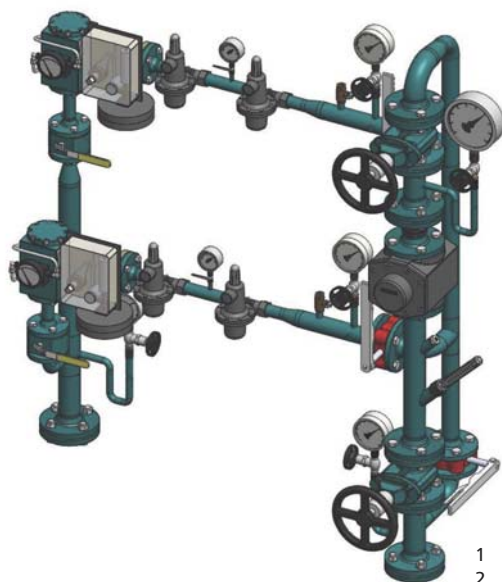
- | | |
|--|--------------------------------|
| 1 Kulový uzávěr | 7 Regulační ventil |
| 2 Plynový filtr PFM (variantně s diferenčním manometrem) | 8 Uzavírací klapka |
| 3 Bezpečnostní rychlouzávěr BM 5 | 9 Tlakoměr ukazovací Ø 100 mm |
| 4a Regulační ventil FISHER 627 M | 10 Tlakoměr ukazovací Ø 63 mm |
| 4b Regulační ventil FISHER 627 | 11 Plynoměr DN 50 l = 171 mm |
| 5 Šoupě s ukazatelem polohy | 12 Technický teploměr |
| 6 Kulový kohout | 13 Kulový kohout + zátka |
| | 14 Kompenzátor (variantně) |
| | 15 Tlakoměr ukazovací Ø 160 mm |

Regulační souprava RESO 2 N



- | | |
|--|-------------------------------|
| 1 Kulový uzávěr | 4b Regulátor FISHER 627 |
| 2 Plynový filtr PFM (variantně s diferenčním manometrem) | 5 Uzavírací klapka |
| 3 Bezpečnostní rychlouzávěr BM 5 | 6 Kulový kohout + zátka |
| 4a Regulátor FISHER 627 M | 7 Tlakoměr ukazovací Ø 63 mm |
| | 8 Tlakoměr ukazovací Ø 100 mm |

Regulační souprava RESO 2 M



- | | |
|--|--------------------------------|
| 1 Kulový uzávěr | 6 Šoupě s ukazatelem polohy |
| 2 Plynový filtr PFM (variantně s diferenčním manometrem) | 7 Kulový kohout + zátka |
| 3 Bezpečnostní rychlouzávěr BM 5 | 8 Tlakoměr ukazovací Ø 63 mm |
| 4a Regulátor FISHER 627 M | 9 Tlakoměr ukazovací Ø 100 mm |
| 4b Regulátor FISHER 627 | 10 Plynoměr DN 50 l = 171 mm |
| 5 Uzavírací klapka | 11 Teploměr technický |
| | 12 Kompenzátor (variantně) |
| | 13 Tlakoměr ukazovací Ø 160 mm |

Tabulka vhodných skříní pro RESO

RESO	RESO 1N	RESO 2N	RESO 1M	RESO 2M
Vhodná skříň	MAXIPOL 12124/2P	SEF 80	SEF 70	SEF 80
Katalog. č. skříně	29473154	445255880	445255825	445255880
Rozměry skříně vxšxh [mm]	1250 x 1250 x 420	1800 x 1935 x 720	1500 x 1755 x 585	1800 x 1935 x 720

Napojovací rozměry

RESO	RESO 1N	RESO 2N	RESO 1M	RESO 2M
Dimenze vstup/výstup	DN50 PN40	DN50 PN40	DN50 PN40	DN50 PN40
	DN50 PN16	DN50 PN16	DN50 PN16	DN50 PN16
Rozteč vstup/výstup [mm]	880	1 180	1 140	1 180

Rozsah dodávky:

- Dodávka včetně kompletní dokumentace
- Dodávka včetně protipřírub a šroubů
- Plynoměr a skříň nejsou součástí RESO, dodávají se samostatně, RESO se dodává s mezikusem pro plynoměr (DN50/171 mm)
- Regulační řady odpovídají platné legislativě i požadavkům výrobců použitých armatur

Nestandardní řešení

Kromě výše uvedených typových RESO dodáváme i nestandardní provedení:

- S průtokem až do 650 m³/h
- Se dvěma bezpečnostními rychlouzávěry a jedním regulátorem
- S pojistným ventilem
- S prefabrikovanou skříní



HUTIRA – BRNO, s.r.o.
Vintrovna 398/29
664 41 Popůvky u Brna
tel. +420 541 212 144
info@hutira.cz

pobočka Praha
Chodovecké nám. 1/331
141 00 Praha 4
tel. +420 272 762 154
praha@hutira.cz

