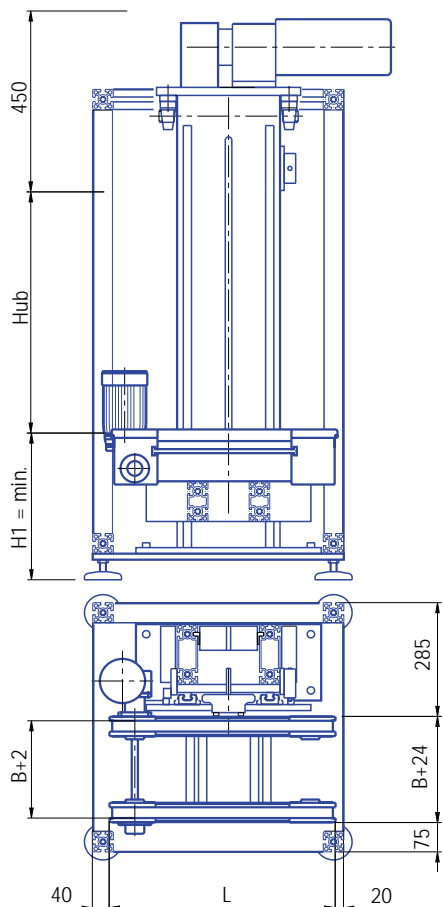
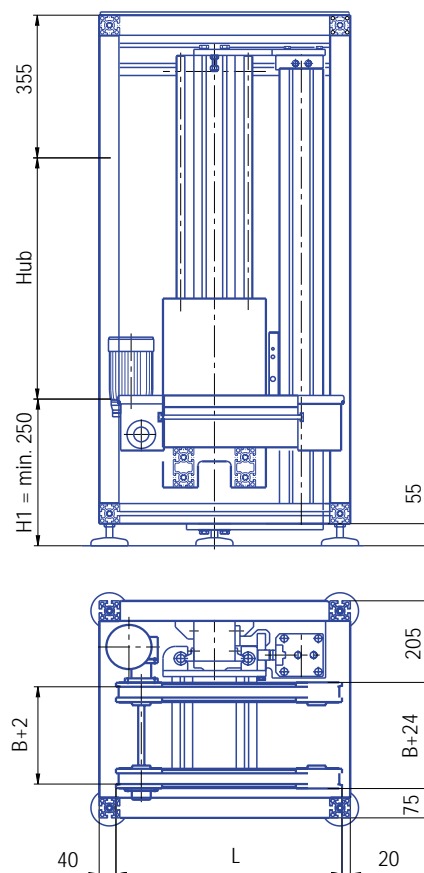


Lift
Lift
Elévateur

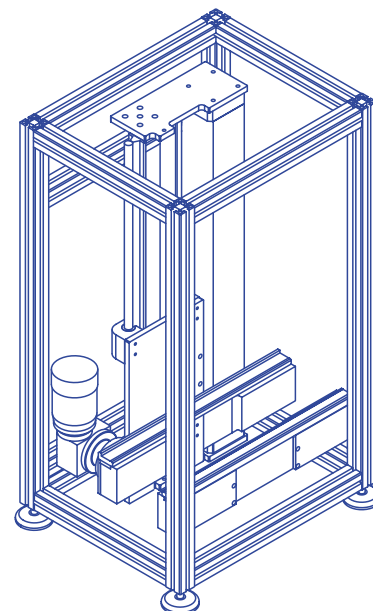
Typ 1: Motorisch
Type 1: motor-driven
Type 1: Commandé à moteur

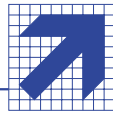


Typ 2: Pneumatisch
Type 2: pneumatically driven
Type 2: Commandé pneumatique



Hubhöhe	1000 mm für pneum. Zylinder Δ 63 mm, größere Hübe über E-Motor
Lifting height	1000 mm for pneumatic cylinders Δ 63 mm, greater lift via electric motor
Hauteur de guidage	1000 mm pour vérins pneum. Δ 63 mm, hauteurs de levage plus grandes par moteur électrique
Hubgewicht Lifting weight Poids de levage	auf Anfrage on demand sur demande





Bezeichnung Designation Désignation	WT-Breite B WT width B Largeur de WT B	Bestell-Nr. Ordering no. No. de commande	
Lift Lift Elévateur		pneumatisch pneumatically driven commandé par pneumatique	motorisch motor driven commandé par moteur
	160 mm	400 060 010 160 / Hub x L	400 060 020 160 / Hub x L
	240 mm	400 060 010 240 / Hub x L	400 060 020 240 / Hub x L
	320 mm	400 060 010 320 / Hub x L	400 060 020 320 / Hub x L
	400 mm	400 060 010 400 / Hub x L	400 060 020 400 / Hub x L
	480 mm	400 060 010 480 / Hub x L	400 060 020 480 / Hub x L
	560 mm	400 060 010 560 / Hub x L	400 060 020 560 / Hub x L

Sonderausführungen nach Ihren individuellen Wünschen sind möglich.

Non-standard customized versions possible.

Des versions spéciales réalisées individuellement sur votre demande sont possibles.

Bandstrecke / Conveyor segment / Section de bande:

Motor	P = 0,18 kW
Motor	U = 230/400 V
Moteur	f = 50 Hz
Bandgeschwindigkeit	11 m/min
Conveyor speed	
Vitesse du convoyeur	

Lift / Lift / Elévateur:

Motor	P = 0,75 kW
Motor	U = 230/400 V
Moteur	f = 50 Hz
Hubgeschwindigkeit	auf Anfrage
Lifting speed	on demand
Vitesse de levage	sur demande

Hinweis: Motorschutzschalter notwendig

Caution: Protective motor switch necessary

Remarque: Disjoncteur-protecteur obligatoire